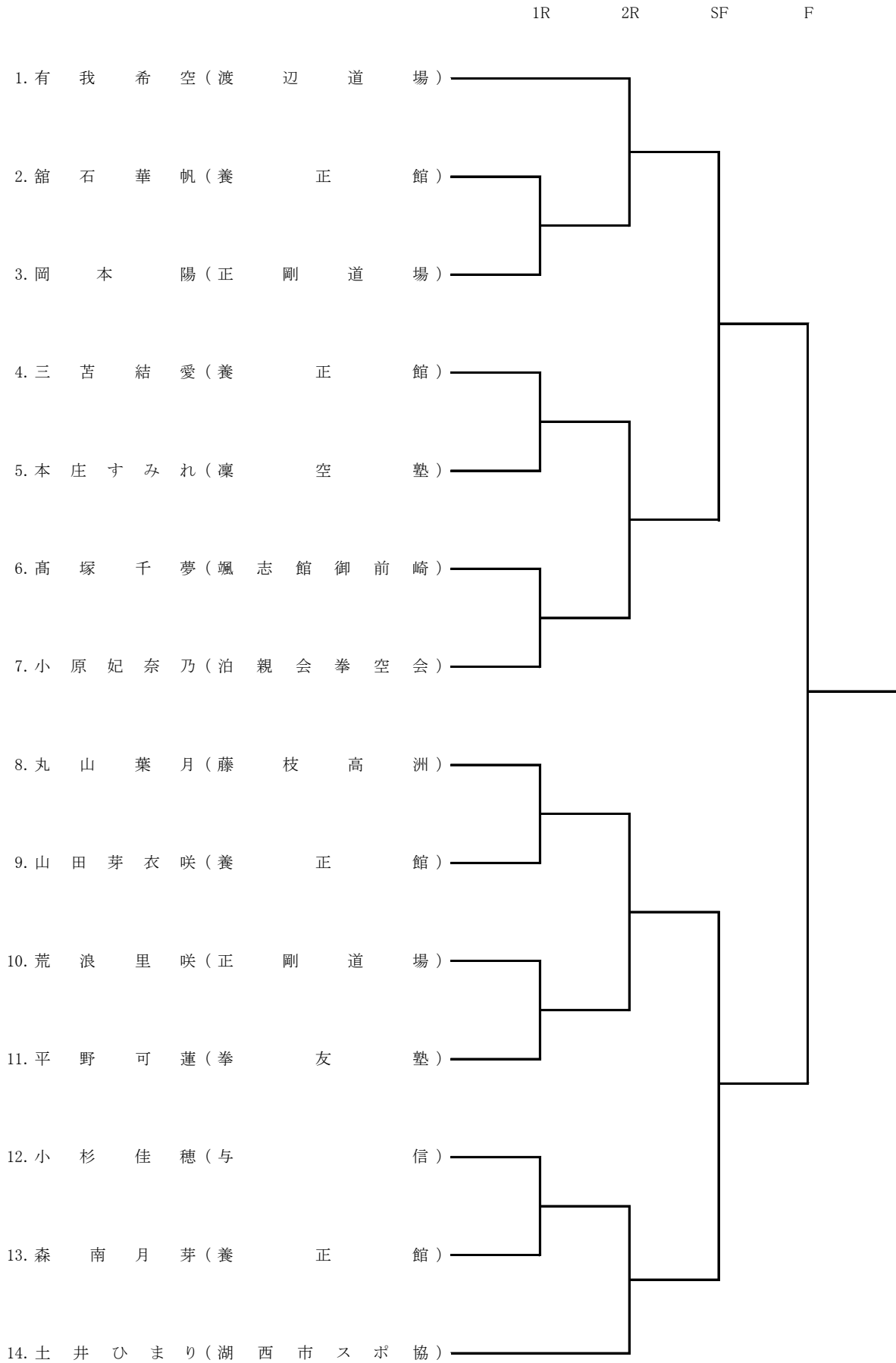
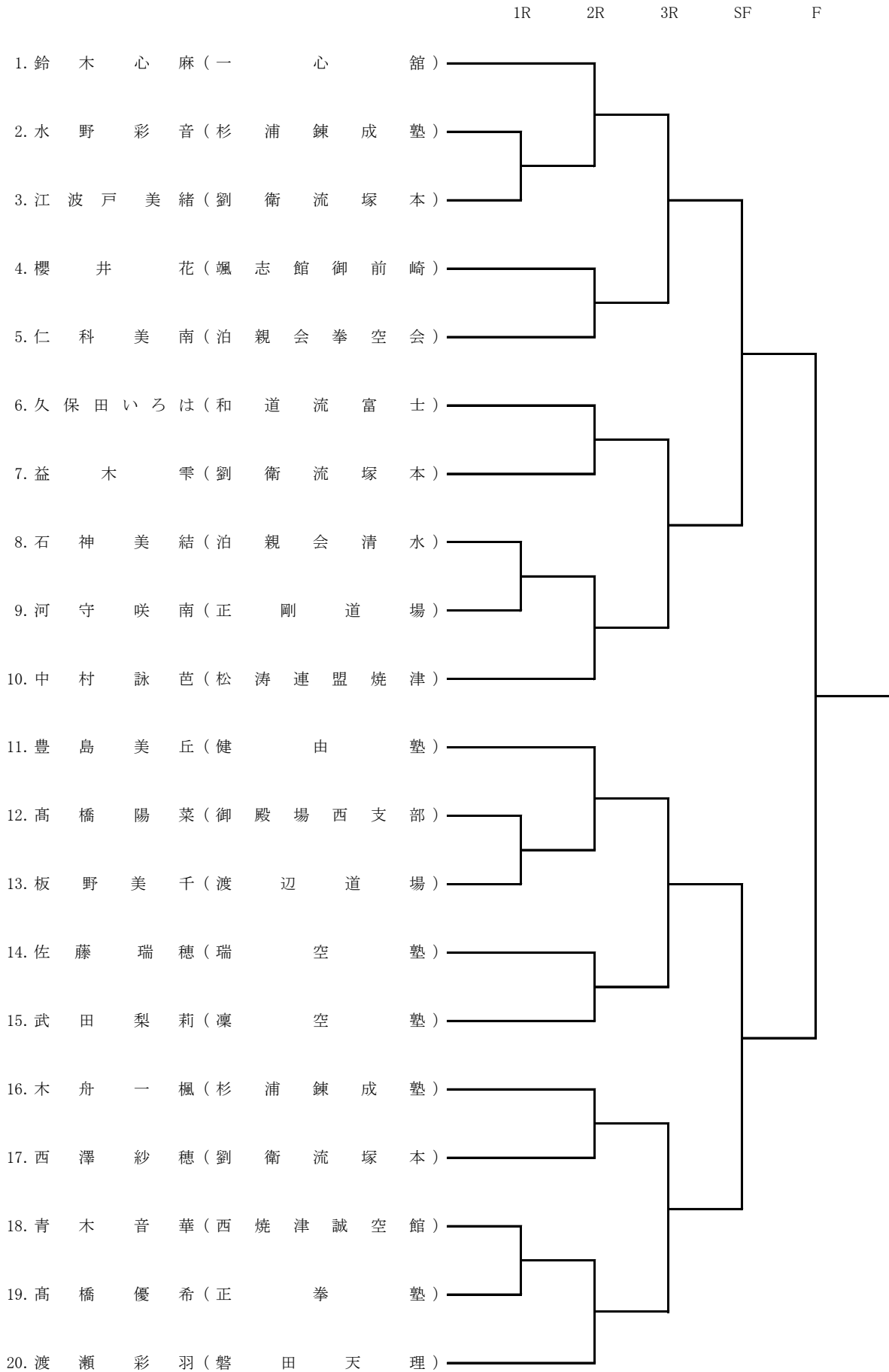


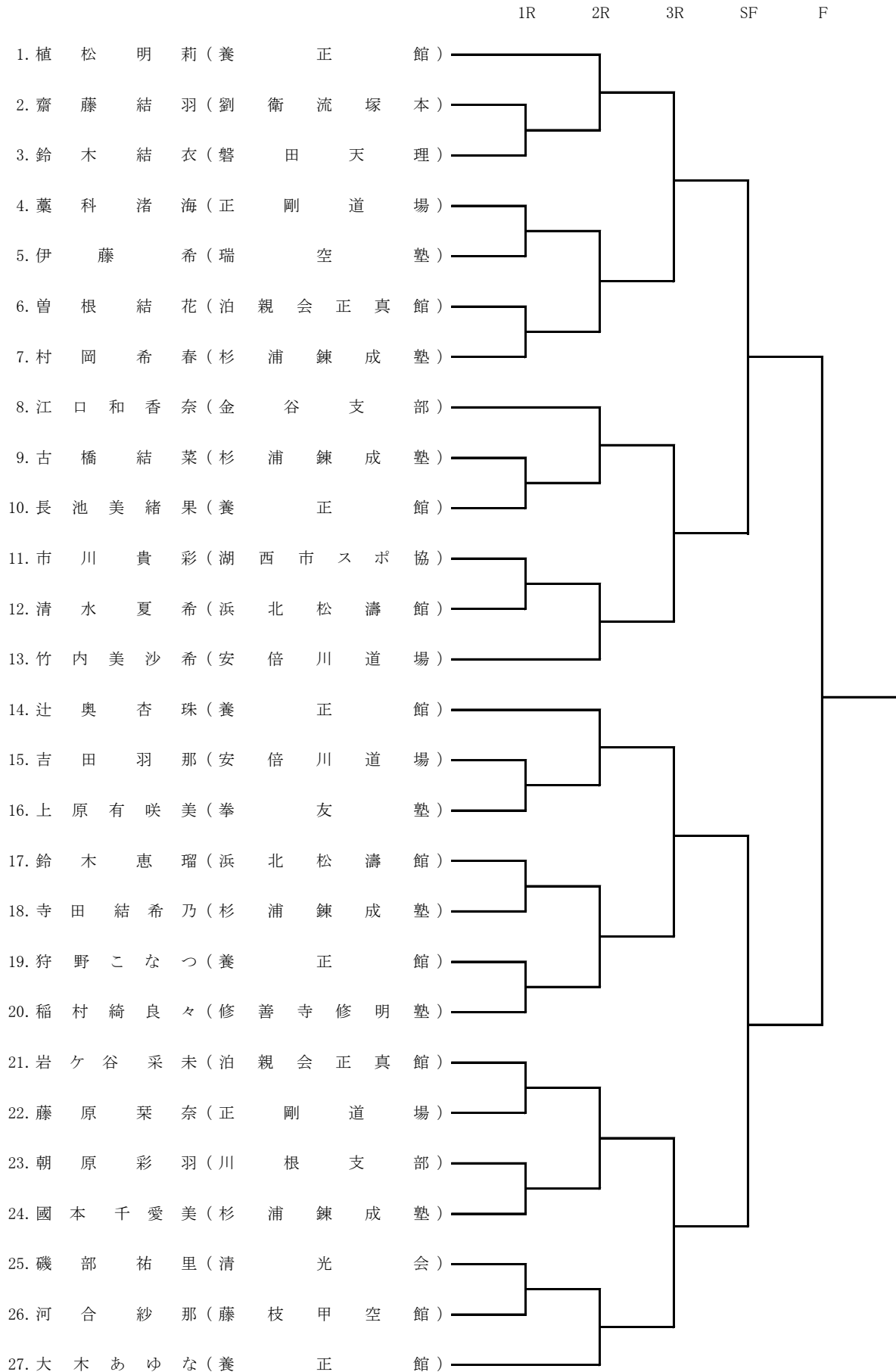
# 小学1年生女子組手



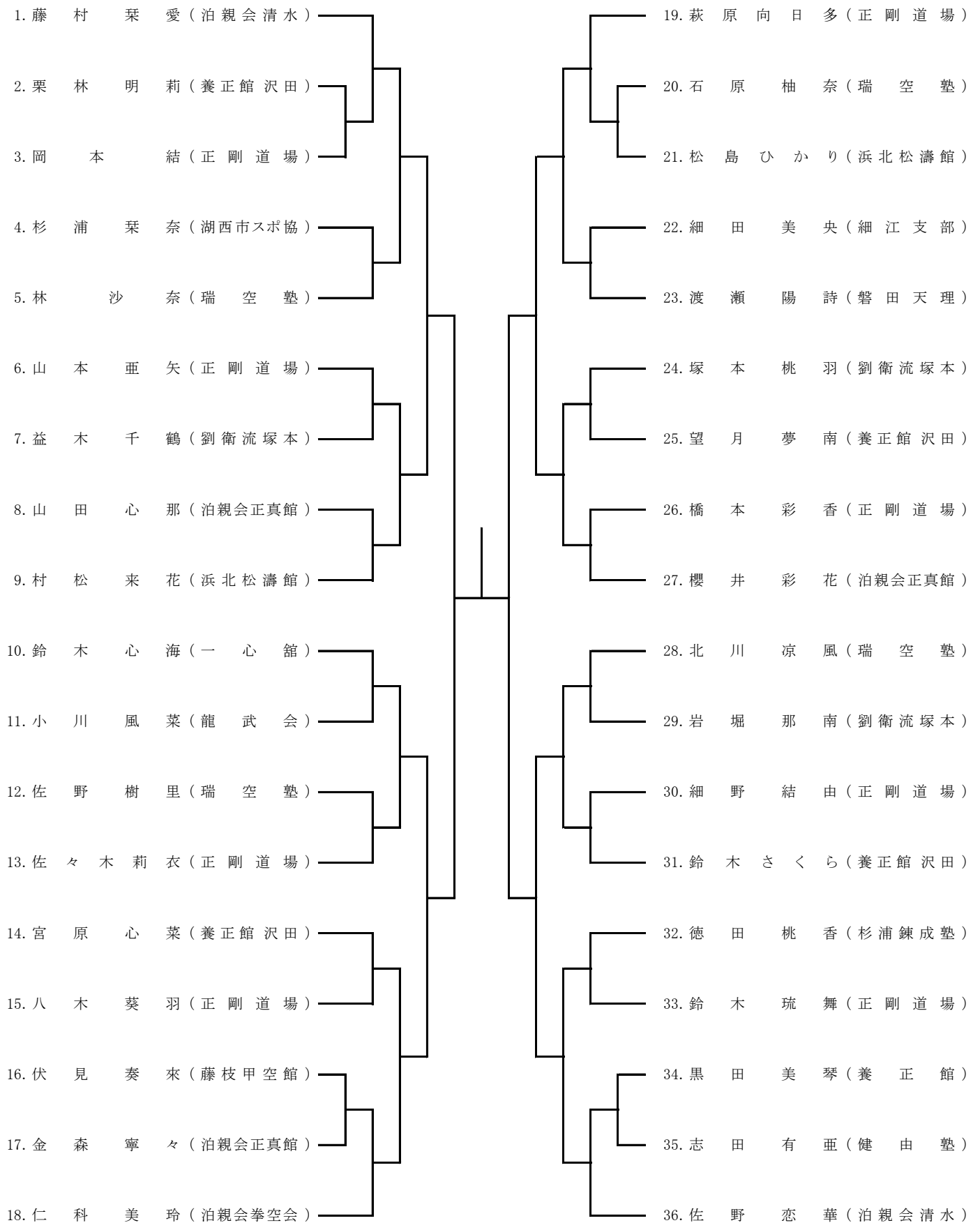
## 小学2年生女子組手



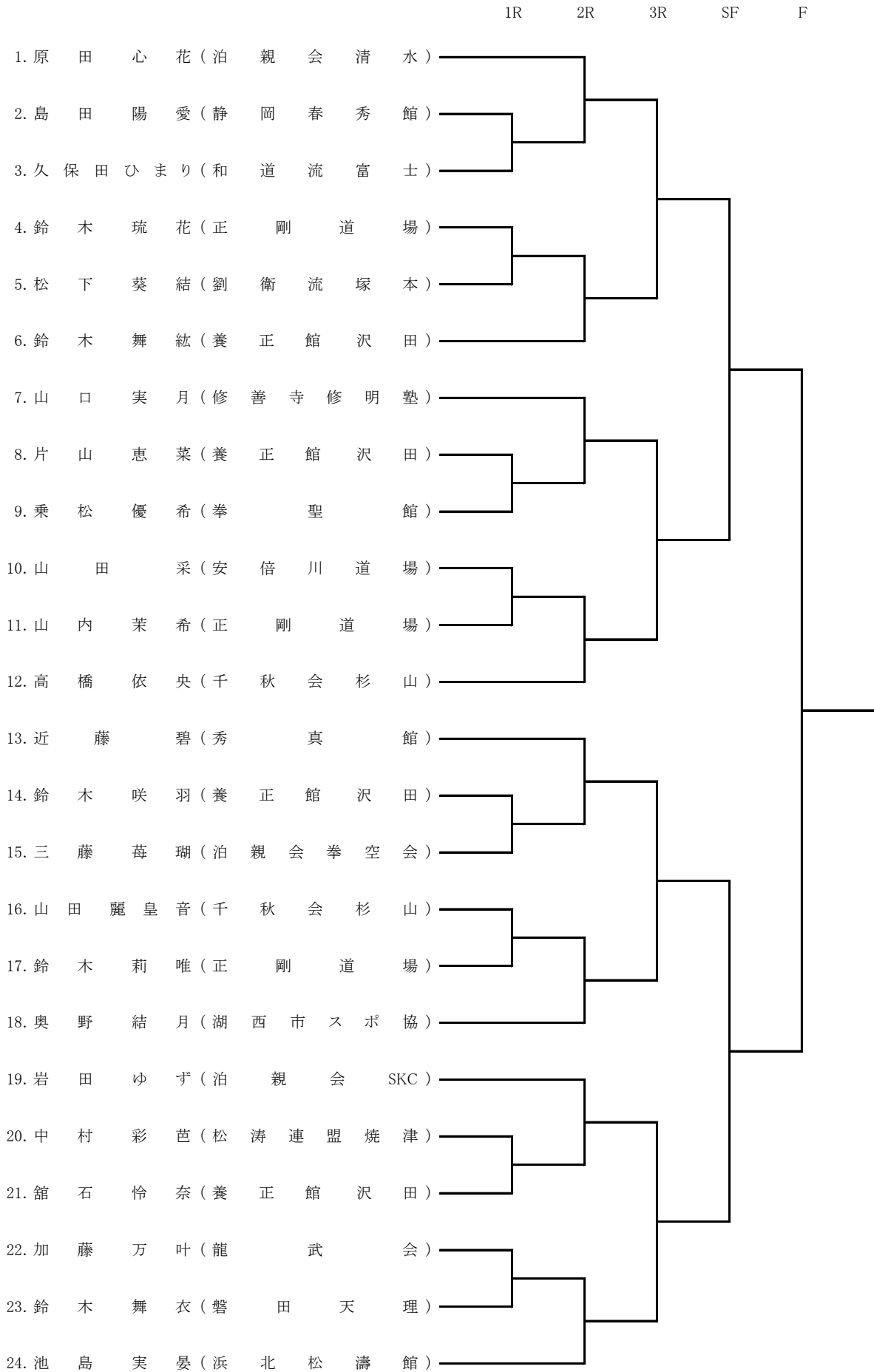
# 小学3年生女子組手



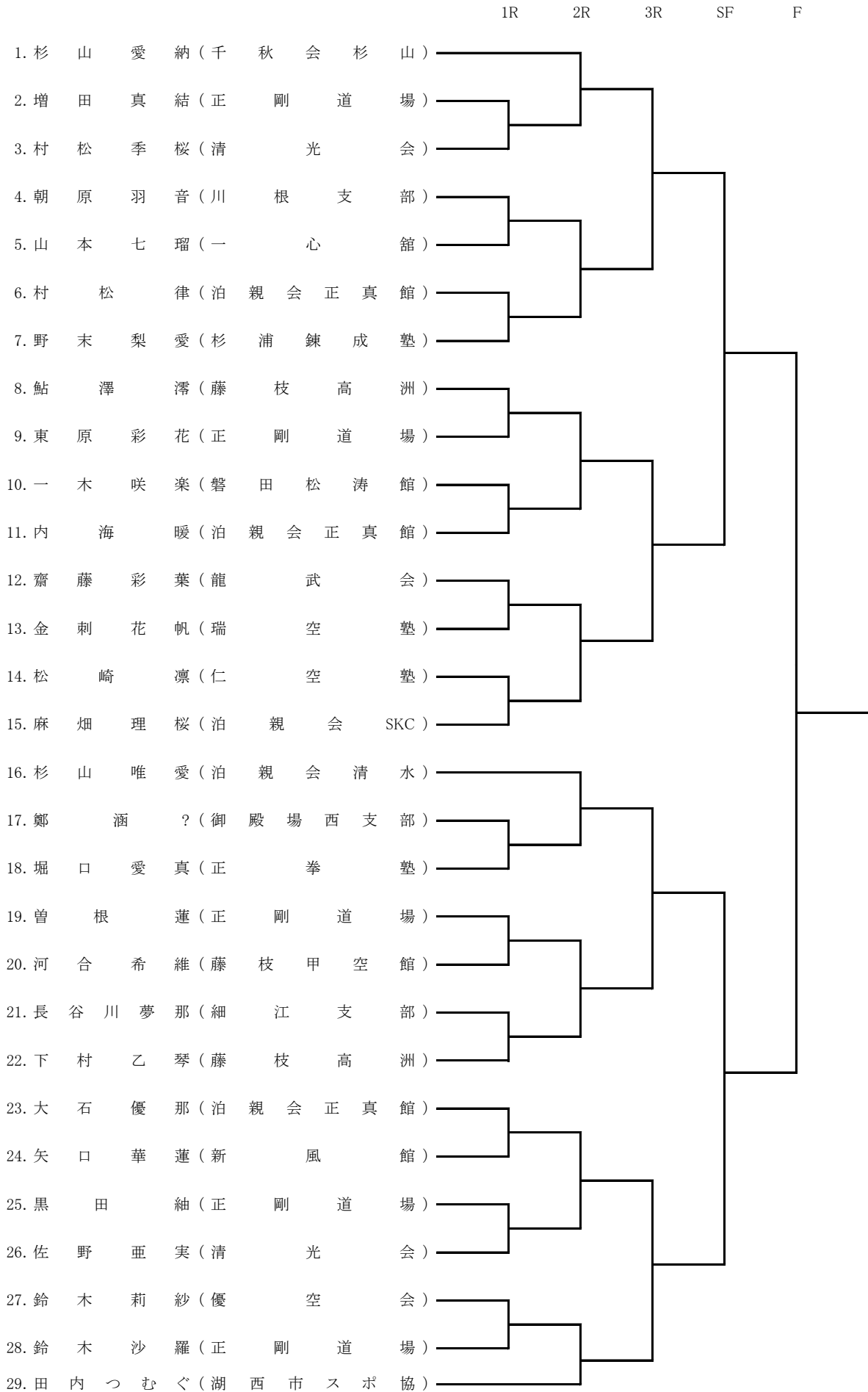
# 小学4年生女子組手



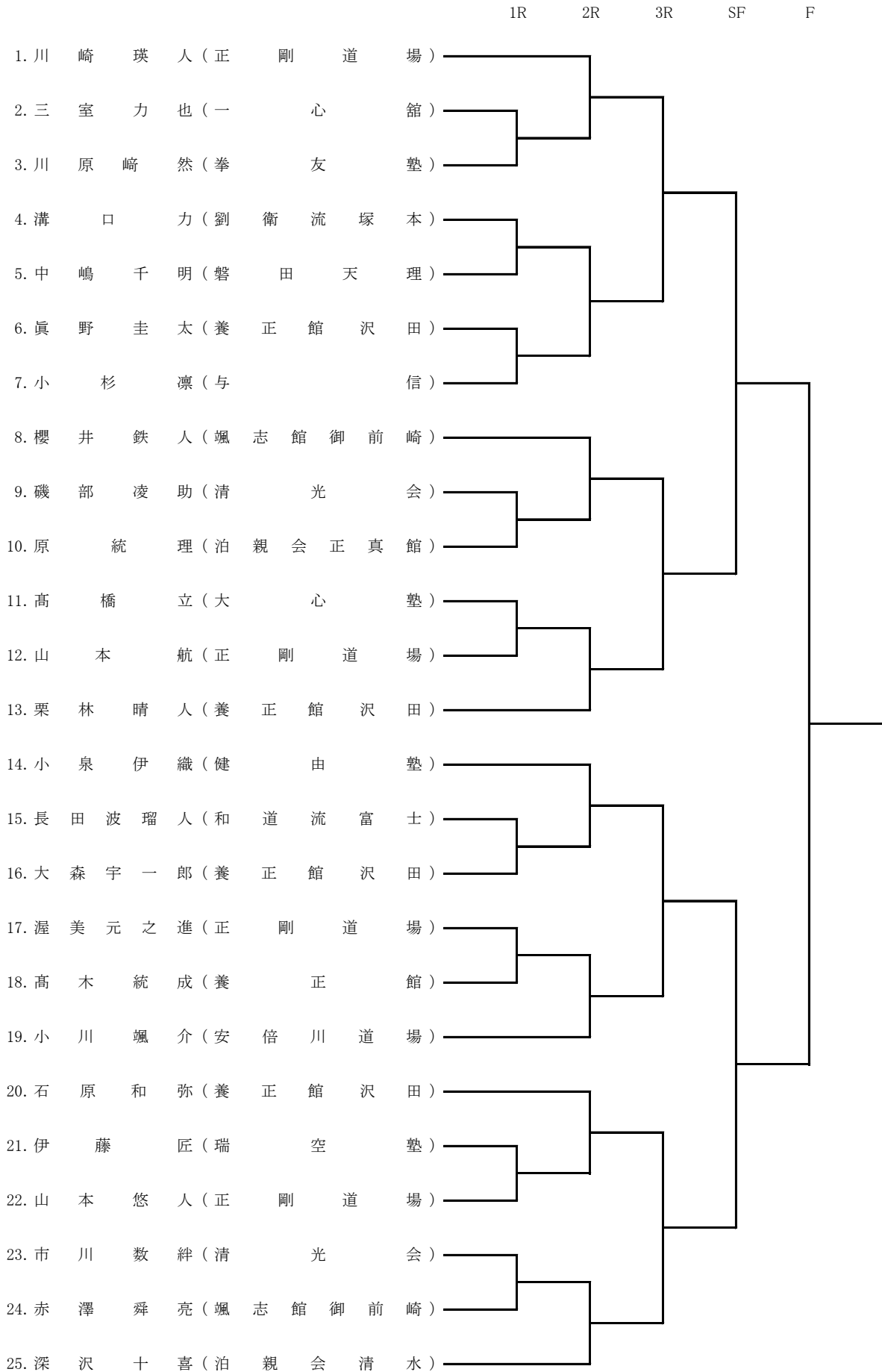
# 小学5年生女子組手



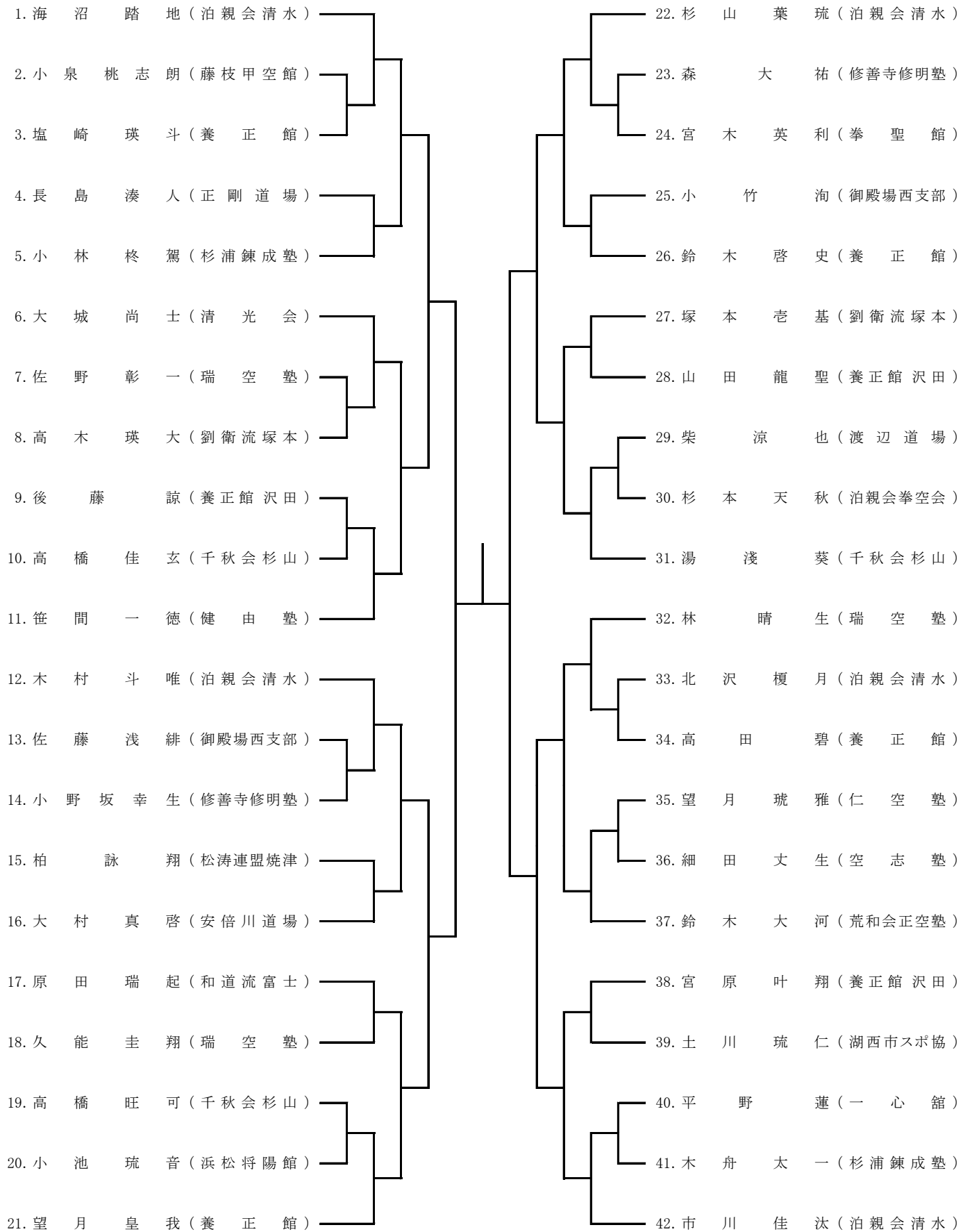
# 小学6年生女子組手



# 小学1年生男子組手

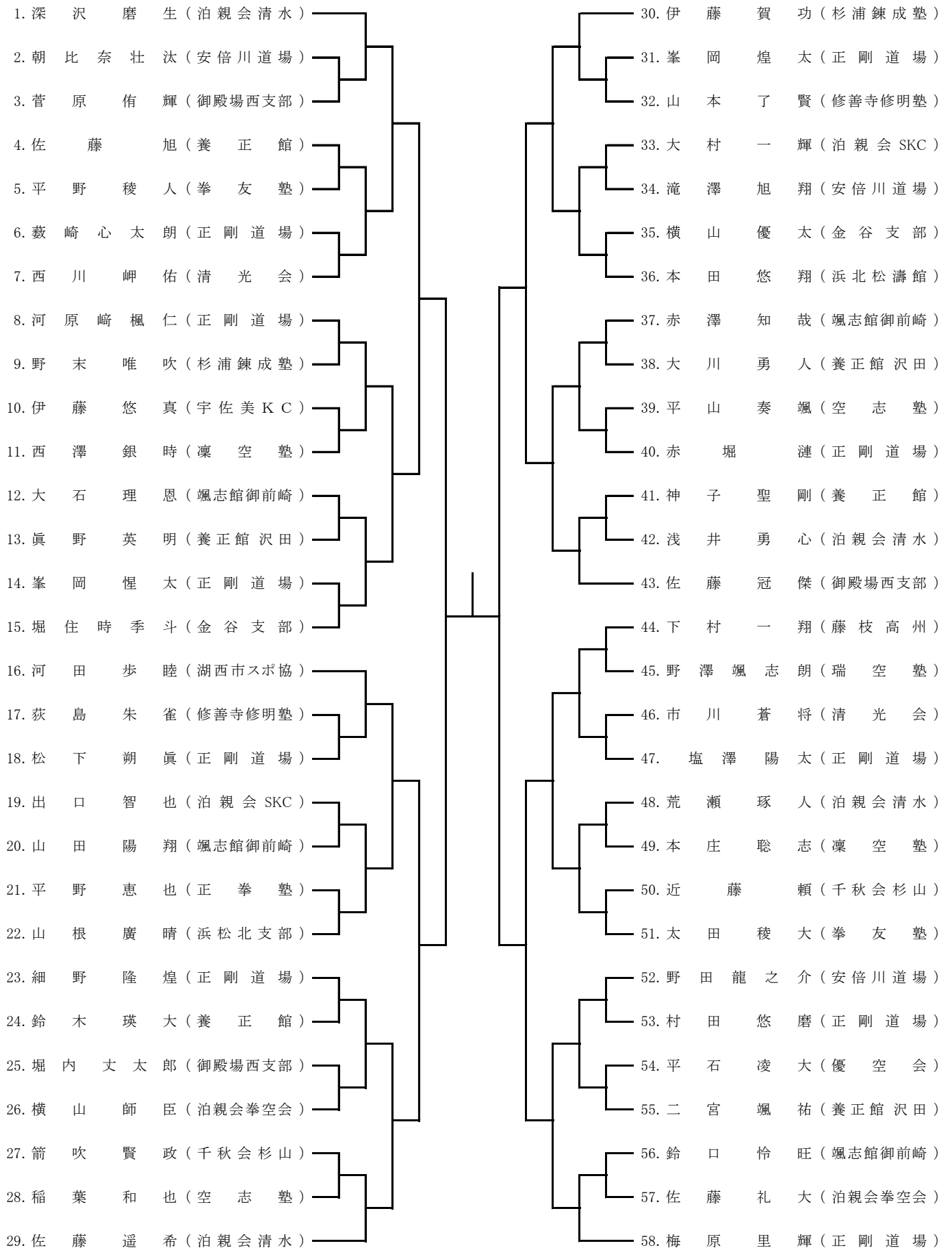


# 小学2年生男子組手



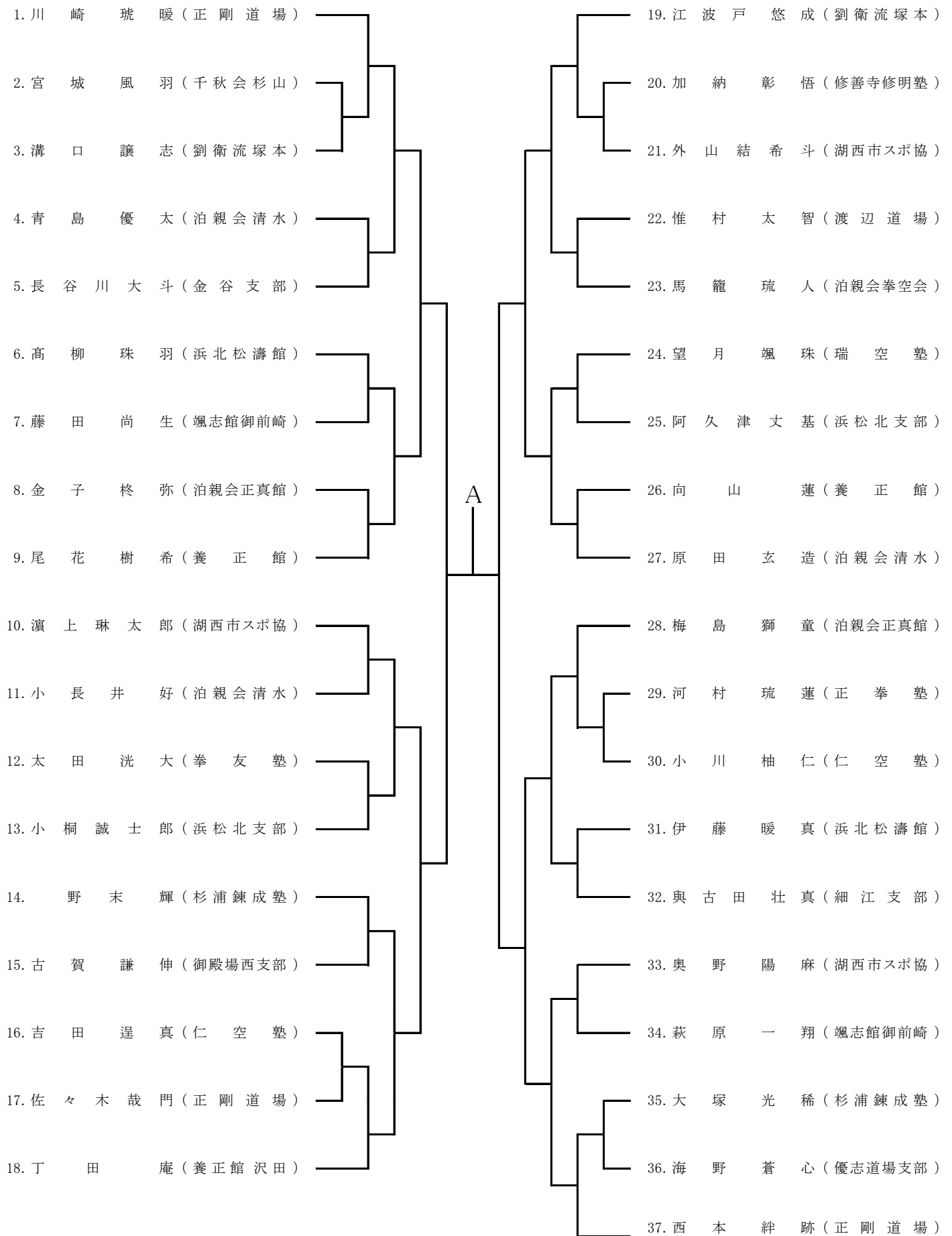


## 小学3年生男子組手



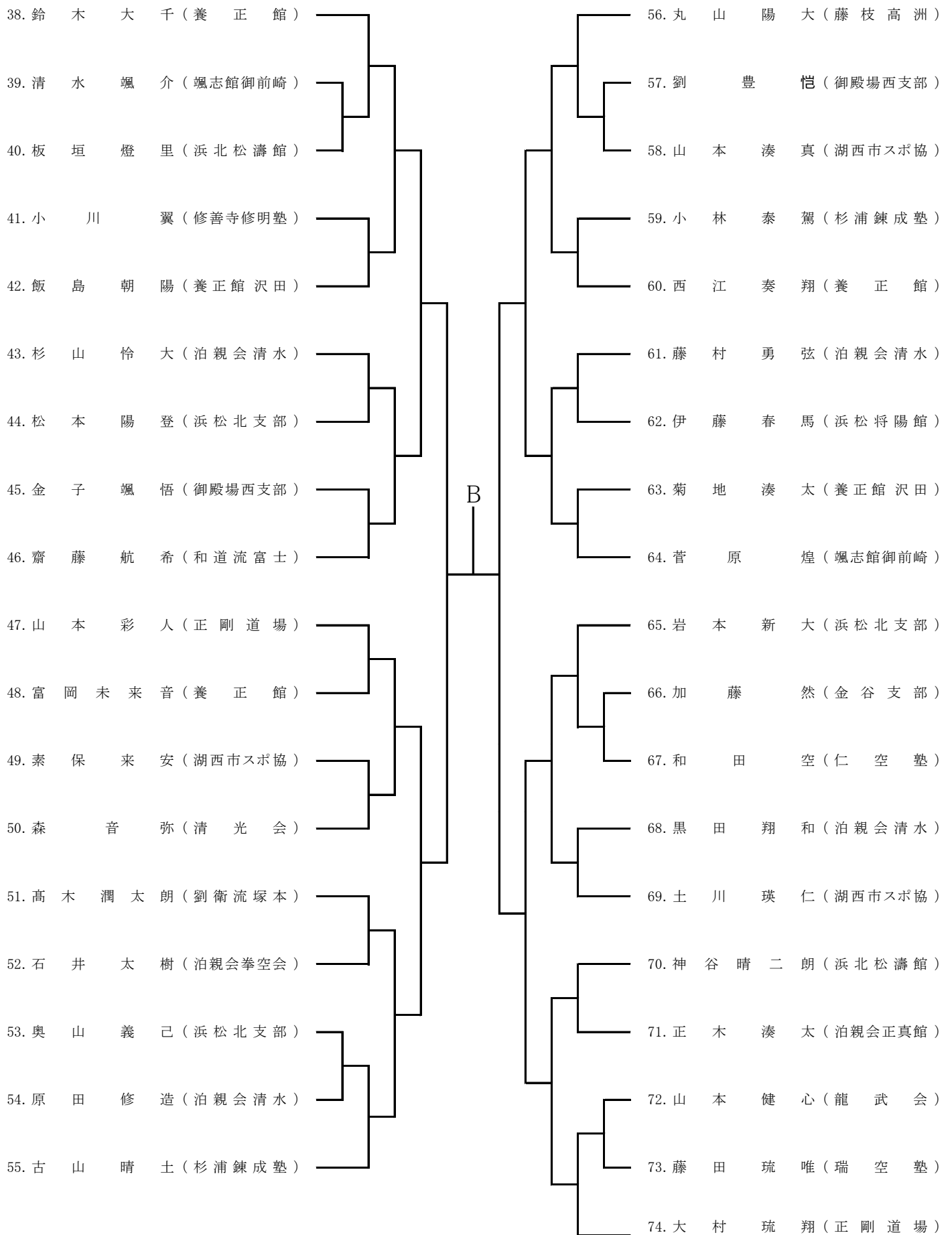
# 小学4年生男子組手A

1/2



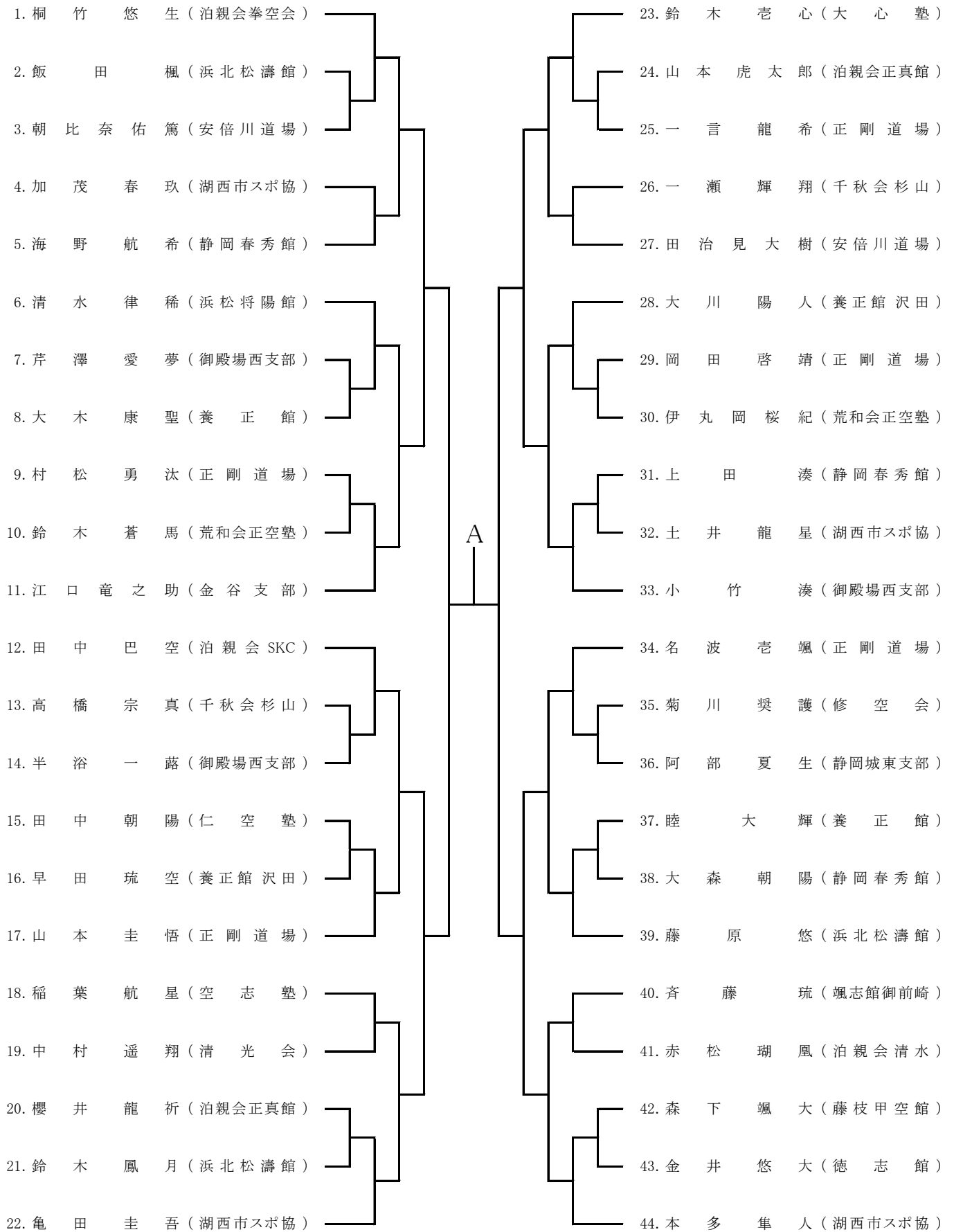
# 小学4年生男子組手B

2/2



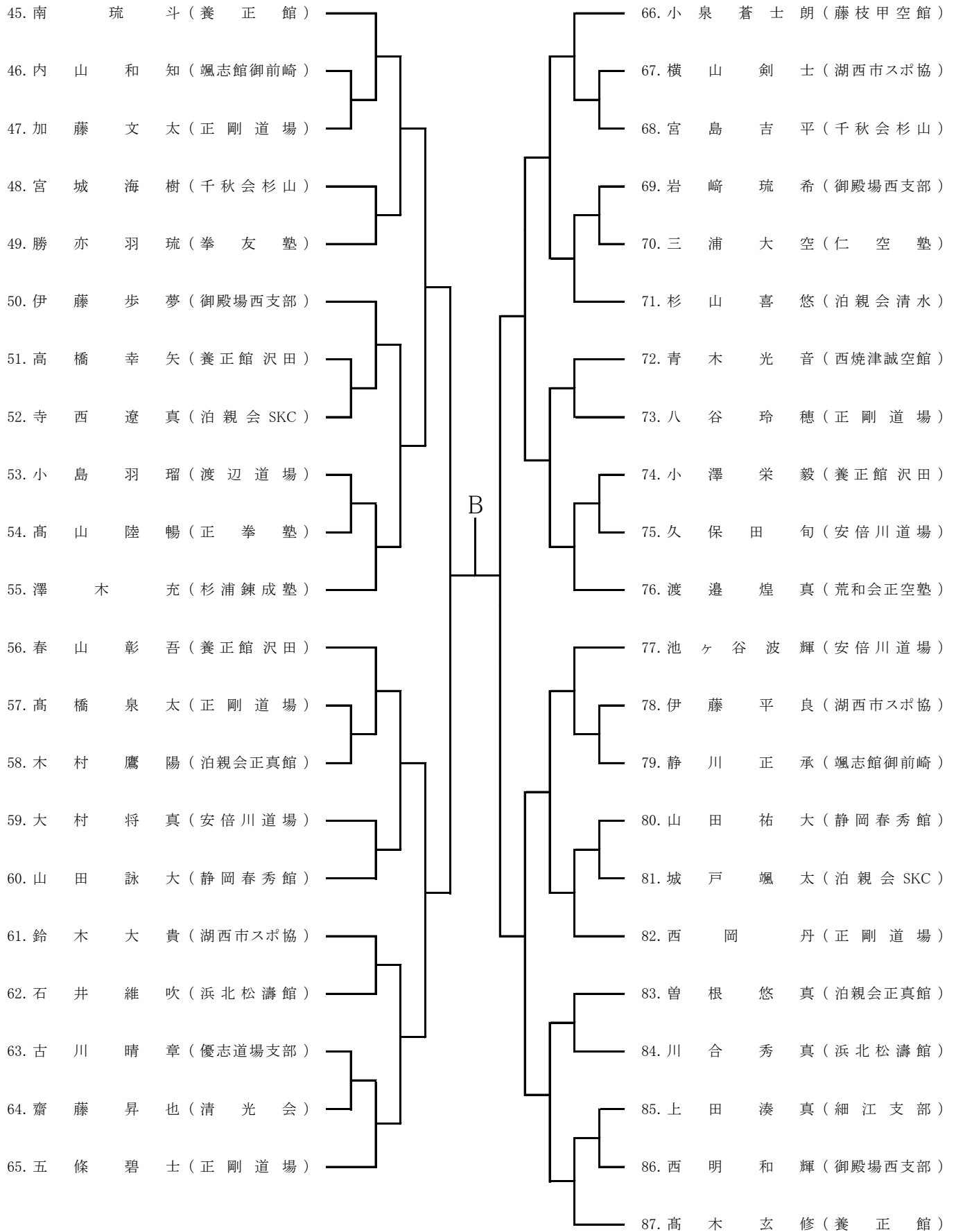
# 小学5年生男子組手A

1/2



# 小学5年生男子組手B

2/2



## 小学6年生男子組手

1. 市川 一汰 (泊親会 清水)	31. 下蔵 寛明 (養正館)
2. 西澤 朔右 (凜空塾)	32. 上堀 颯真 (磐田天理)
3. 佐藤 白虎 (御殿場西支部)	33. 劉 騏菘 (御殿場西支部)
4. 高木 嵐大 (劉衛流 塚本)	34. 原 龍佑 (養正館 沢田)
5. 田畑 颯脩 (川根支部)	35. 岡村 碧大 (泊親会 清水)
6. 若林 蒼空 (拳友塾)	36. 松井 絆翔 (細江支部)
7. 野崎 凪 (養正館 沢田)	37. 大石 朋輝 (藤枝甲空館)
8. 内山 侑星 (湖西市スポ協)	38. 狩野 大翔 (荒和会 正空塾)
9. 戸塚 光琉 (大心塾)	39. 辻 奥真翔 (養正館)
10. 岩倉 空凜 (新風館)	40. 日比野 貴優 (泊親会 SKC)
11. 小名木 庵 (浜北松濤館)	41. 板倉 大晴 (安倍川道場)
12. 狩野 虎徹 (養正館)	42. 小国 飛夢 (清光会)
13. 伏見 龍臣 (藤枝甲空館)	43. 佐野 悠月 (泊親会 清水)
14. 平野 陽 (清光会)	44. 夏目 遥友 (湖西市スポ協)
15. 佐藤 慶弥 (尚武会 森町)	45. 鈴木 煌崇 (浜北松濤館)
16. 鮎澤 凜 (藤枝高洲支部)	46. 大野 泰知 (養正館 沢田)
17. 尾花 叶真 (養正館)	47. 志田 斗亜 (健由塾)
18. 酒井 稜月 (泊親会 清水)	48. 松島 伊織 (浜北松濤館)
19. 長山 愁斗 (湖西市スポ協)	49. 鈴木 心 (湖西市スポ協)
20. 太田 陽仁 (泊親会 SKC)	50. 上原 和真 (拳友塾)
21. 竹内 成竜 (養正館 沢田)	51. 石川 颯士 (富士至誠会)
22. 佐藤 悠 (瑞空塾)	52. 森 統威 (正剛道場)
23. 山田 進矢 (静岡春秀館)	53. 石井 宝児 (剛柔館 相良)
24. 森田 開 (正拳塾)	54. 北沢 柊人 (泊親会 清水)
25. 伊藤 煌峨 (浜北松濤館)	55. 森 唯温 (養正館 沢田)
26. 山田 脩真 (養正館 沢田)	56. 山本 怜旺 (静岡春秀館)
27. 守 俊星 (泊親会 正真館)	57. 岩本 幹大 (浜松北支部)
28. 横山 春斗 (金谷支部)	58. 山下 慎之助 (新風館)
29. 伊達 陽希 (荒和会 正空塾)	59. 長谷川 雅斗 (金谷支部)
30. 小西 湧悟 (正剛道場)	60. 後藤 優 (養正館)